

**BASE E CASSA DI CONTENIMENTO**

Tecnopolimero a base poliammidica (PA), alta resistenza.

Base in colore nero.

Cassa di contenimento nei colori:

- **C2:** arancio RAL 2004, finitura lucida.

- **C3:** grigio RAL 7035, finitura lucida.

A richiesta, disponibile in colore grigio-nero RAL 7021 (C1).

Coperchio con guarnizione a perfetta tenuta e viti autofilettanti in acciaio INOX AISI 304 tipo UNI 6955 con cava esalobata TORX® T06 (marchio registrato della TEXTRON INC.).

L'incollaggio tra la base e la cassa di contenimento tramite un sigillante ad alte prestazioni, oltre ad evitare la penetrazione di polvere e liquidi, ne impedisce il distacco nell'uso.

**BOCCOLA**

Acciaio INOX AISI 304 con foro Ø 20 mm alesato H7, fissaggio all'albero per mezzo di una vite di pressione in acciaio INOX AISI 304 senza testa, cava esagonale, estremità a coppa, secondo UNI 5929-85, compresa nella fornitura.

**VISIERA**

Tecnopolimero trasparente a base poliammidica (PA-T), sovrastampato alla cassa e a perfetta tenuta. Resistente a solventi, oli, grassi ed altri agenti chimici (evitare il contatto con alcool nella pulizia della visiera).

**DISPLAY**

- LCD con 6 cifre di altezza 12,0 mm e caratteri speciali.

I parametri di visualizzazione possono essere modificati e programmati dall'operatore tramite gli appositi tasti:

- visualizzazione dei valori in mm, pollici o gradi

- visualizzazione della modalità di utilizzo (misura assoluta o incrementale)

- orientamento lettura (diritto o rovescio).

**TASTIERA**

Membrana in poliestere. Resistente a solventi, alcool, acidi, alcali.

**GUARNIZIONE INTERNA**

OR di tenuta frontale in gomma NBR montata fra cassa e boccola.

Bussola in ottone con doppio OR di tenuta in gomma NBR posta nella cavità posteriore della base (DD52R-E-RF-SST-IP67).

**GUARNIZIONE POSTERIORE IN SAGOMA**

Polietilene espanso, compresa nella fornitura.

**ESECUZIONI STANDARD**

- **DD52R-E-RF-SST-IP65:** indicatore a tenuta stagna con grado di protezione IP65, vedi Tabella EN 60529 (a pag. A-19).

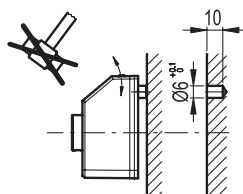
- **DD52R-E-RF-SST-IP67:** indicatore a tenuta stagna con grado di protezione IP67, vedi Tabella EN 60529 (a pag. A-19) ottenuta per mezzo di una bussola in ottone con doppio anello di tenuta posta nella cavità posteriore della base.

**ISTRUZIONI DI MONTAGGIO**

1. Eseguire un foro Ø 6x10 mm di profondità nel corpo della macchina con interasse 30 mm dall'albero per l'alloggiamento del piolino posteriore di riferimento.

2. Montare l'indicatore sull'albero e verificare che il piolino di riferimento entri nel foro predisposto.

3. Fissare la boccola all'albero serrando la vite di pressione senza testa, cava esagonale, estremità a coppa secondo UNI 5929-85.

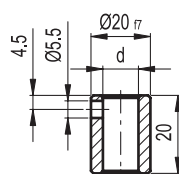


ELESA Original design

**ACCESSORI A RICHIESTA (DA ORDINARE SEPARATAMENTE)**

- **MDX-52:** manopola in tecnopolimero a base poliammidica (PA).

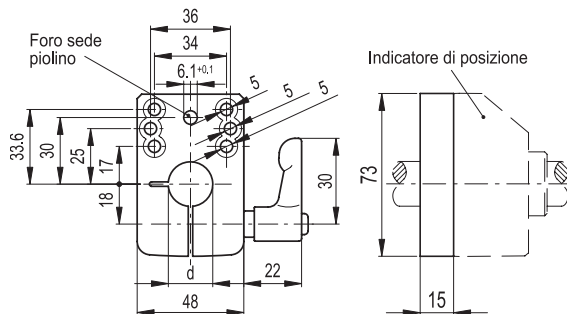
- **RB52-SST:** bussole di riduzione in acciaio INOX AISI 304.

**RB52-SST**

Codice	Descrizione	dH7
CE.97941	RB52-12-SST-304	12
CE.97951	RB52-14-SST-304	14
CE.97956	RB52-15-SST-304	15
CE.97961	RB52-16-SST-304	16



- **BSA52-E:** basi di bloccaggio dell'albero in lega di zinco pressofusa, rivestimento in resina epossidica, colore nero, finitura mat. Maniglia a ripresa GN 302 con corpo leva in lega di zinco pressofusa ed elemento di serraggio in acciaio INOX AISI 304. Foro Ø 6.1 mm per il posizionamento del piolino di riferimento dell'indicatore. Posizione maniglia destra o sinistra. Fissaggio alla macchina per mezzo di due viti a testa cilindrica (non comprese nella fornitura).



Codice	Descrizione	dH7	⚖️
CE.99091	BSA52-E-12	12	249
CE.99093	BSA52-E-14	14	245
CE.99094	BSA52-E-15	15	243
CE.99095	BSA52-E-16	16	242
CE.99099	BSA52-E-20	20	230

## CARATTERISTICHE E APPLICAZIONI

Gli indicatori DD52R-E-RF, alimentati con batteria interna, possono essere utilizzati su alberi di comando passanti nella boccia dell'indicatore ed aventi giacitura qualsiasi, per fornire la lettura del posizionamento assoluto o incrementale di un organo di macchina.

- Il display a 6 cifre di altezza 12,0 mm garantisce un'ottima leggibilità anche a distanza e da diversi angoli di osservazione.

La visiera in tecnopolimero trasparente protegge il display LCD da urti accidentali.

- L'elevato grado di protezione, IP65 o IP67, rende l'indicatore idoneo ad applicazioni che richiedono frequenti lavaggi, anche con intensi getti d'acqua.

- Nella modalità di lavoro, utilizzando i 4 tasti, è possibile selezionare la modalità incrementale o la modalità assoluta, selezionare l'unità di misura (mm, pollici o gradi), azzerare il contatore assoluto o caricare il valore dell'origine assoluto preimpostato e caricare il valore di offset preimpostato.

- Nella modalità di programmazione, attraverso i 4 tasti funzionali, è possibile programmare la lettura dopo un giro dell'albero di comando, il senso di rotazione, l'orientamento del display, la risoluzione (numero di cifre decimali visualizzate), il valore dell'origine e dell'offset, la velocità max di rotazione e impostare le funzioni dei tasti tra differenti opzioni disponibili.

- La batteria interna garantisce un'autonomia fino a 3 anni. Un apposito simbolo viene visualizzato sul display quando è necessaria la sostituzione della batteria. La sostituzione può essere effettuata facilmente rimuovendo il coperchio frontale (Fig.1) senza dover smontare l'indicatore dall'albero di comando e senza la perdita dei parametri di configurazione.

## SISTEMA DI POSIZIONAMENTO RAPIDO

Gli indicatori DD52R-E-RF (brevetto Elessa) possono comunicare via radiofrequenza (RF) con l'unità di controllo UC-RF, costituendo un sistema senza fili (wireless) per il posizionamento rapido degli organi di macchina (fig.2).

Questo sistema è particolarmente adatto ad applicazioni che richiedono frequenti cambi di formato, facilitando la corretta regolazione della posizione target/reale degli organi di macchina, rappresentando anche un sistema di sicurezza. Infatti, se anche un solo indicatore DD52R-E-RF non dovesse essere nella posizione target, il PLC non consentirebbe l'avvio del ciclo produttivo della macchina, evitando così di iniziare produzioni errate.

L'installazione del sistema è semplice e rapida poiché non richiede l'utilizzo di cavi di connessione fra l'unità di controllo e gli indicatori.

Ulteriori informazioni tecniche disponibili nel Manuale d'uso.

### Caratteristiche Meccaniche - Elettriche

Alimentazione	Batteria al litio CR2477 3.0 V
Autonomia	Fino a 3 anni
Display	LCD con 6 cifre di altezza 12 mm e caratteri speciali
Scala di lettura	-199999; 999999
Numero cifre decimali	programmabile <sup>(1)</sup>
Unità di misura	millimetri, pollici, gradi programmabile <sup>(1)</sup>
Velocità max. di rotazione	300/600/1000 r.p.m <sup>(2)</sup> programmabile <sup>(1)</sup>
Risoluzione	10.000 impulsi / giri
Grado di protezione	IP65 o IP67
Temperatura di esercizio	0 + 50 °C
Temperatura di immagazzinamento	-20 + 60 °C
Umidità relativa	max. 95% a 25 °C senza condensazione
Protezione da interferenze elettromagnetiche	Conforme alla direttiva 2014/53/EU (RED)

(1) Vedi manuale d'uso.

(2) Default: 600 r.p.m.

Velocità di rotazione superiori a 600 r.p.m. possono essere mantenute per brevi periodi di tempo.

Il valore della velocità max. influisce sulla durata della batteria.

La durata della batteria è dipendente dalle condizioni d'uso (setup, temperatura, ...). Il valore indicato è una stima fatta in condizioni di temperatura >20°C e <30°C e setup di default. Inoltre, tale valore si riferisce al dispositivo quando lascia la fabbrica Elessa. Lunghi tempi di immagazzinamento devono sempre essere considerati in merito alla stima della durata della batteria quando il dispositivo diventerà operativo.

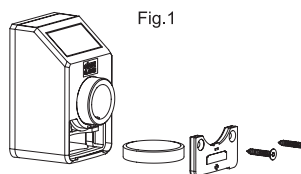
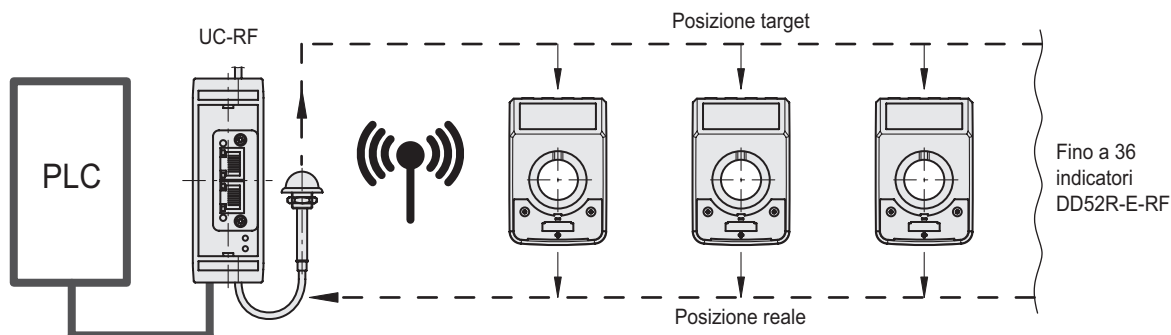
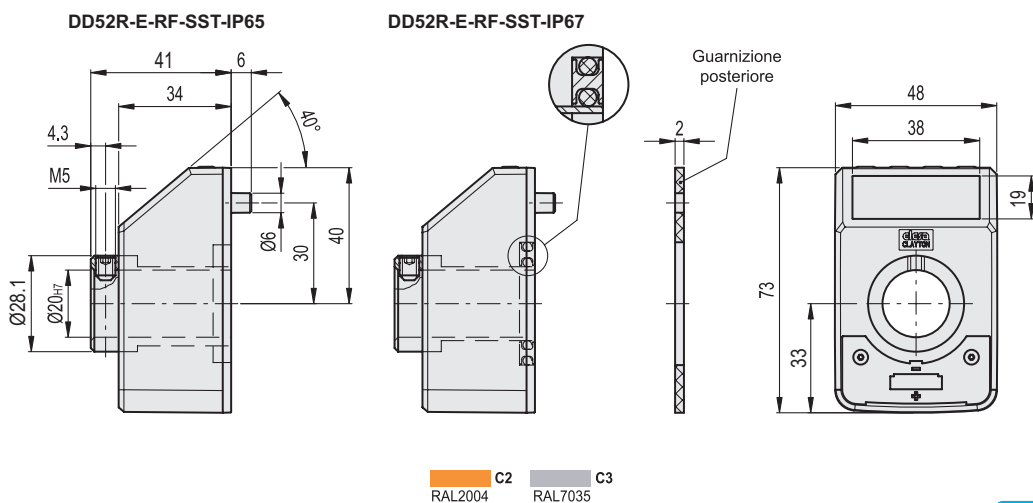
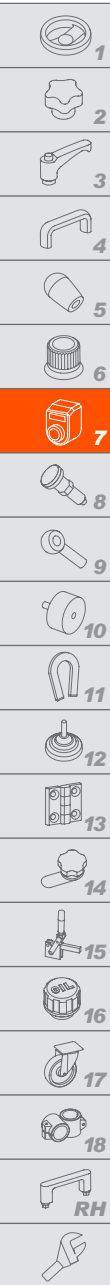


Fig.1

Fig.2





Codice	Descrizione	
CE.99202	DD52R-E-RF-SST-IP65-C2	129
CE.99201	DD52R-E-RF-SST-IP65-C3	129
CE.99212	DD52R-E-RF-SST-IP67-C2	141
CE.99211	DD52R-E-RF-SST-IP67-C3	141



## BASE E CASSA DI CONTENIMENTO

Tecnopolimero a base poliammidica (PA), alta resistenza.

Base in colore nero.

Cassa di contenimento nei colori:

- **C2:** arancio RAL 2004, finitura lucida.

- **C3:** grigio RAL 7035, finitura lucida.

A richiesta, disponibile in colore grigio-nero RAL 7021 (C1).

Coperchio con guarnizione a perfetta tenuta e viti autofilettanti in acciaio INOX AISI 304 tipo UNI 6955 con cava esalobata TORX® T06 (marchio registrato della TEXTRON INC.).

L'incollaggio tra la base e la cassa di contenimento tramite un sigillante ad alte prestazioni, oltre ad evitare la penetrazione di polvere e liquidi, ne impedisce il distacco nell'uso.

## BOCCOLA

Acciaio INOX AISI 304 con foro Ø 14 mm alesato H7, fissaggio all'albero per mezzo di una vite di pressione in acciaio INOX AISI 304 senza testa, cava esagonale, estremità a coppa, secondo UNI 5929-85, compresa nella fornitura.

## VISIERA

Tecnopolimero trasparente a base poliammidica (PA-T), sovrastampato alla cassa e a perfetta tenuta. Resistente a solventi, oli, grassi ed altri agenti chimici (evitare il contatto con alcool nella pulizia della visiera).

## DISPLAY

- LCD con 5 cifre di altezza 8,0 mm e caratteri speciali.

I parametri di visualizzazione possono essere modificati e programmati dall'operatore tramite gli appositi tasti:

- visualizzazione dei valori in mm, pollici o gradi

- visualizzazione della modalità di utilizzo (misura assoluta o incrementale)

- orientamento lettura (diritto o rovescio).

## TASTIERA

Membrana in poliestere. Resistente a solventi, alcool, acidi, alcali.

## GUARNIZIONE INTERNA

OR di tenuta frontale in gomma NBR montata fra cassa e boccola.

Bussola in ottone con doppio OR di tenuta in gomma NBR posta nella cavità posteriore della base (DD51-E-SST-IP67).

## GUARNIZIONE POSTERIORE IN SAGOMA

Polietilene espanso, compresa nella fornitura.

## ESECUZIONI STANDARD

- **DD51-E-SST-IP65:** indicatore a tenuta stagna con grado di protezione IP65, vedi Tabella EN 60529 (a pag. A-19).

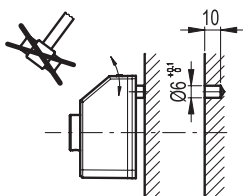
- **DD51-E-SST-IP67:** indicatore a tenuta stagna con grado di protezione IP67, vedi Tabella EN 60529 (a pag. A-19) ottenuta per mezzo di una bussola in ottone con doppio anello di tenuta posta nella cavità posteriore della base.

## ISTRUZIONI DI MONTAGGIO

1. Eseguire un foro Ø 6x10 mm di profondità nel corpo della macchina con interasse 22 mm dall'albero per l'alloggiamento del piolino di riferimento.

2. Montare l'indicatore sull'albero e verificare che il piolino di riferimento entri nel foro predisposto.

3. Fissare la boccola all'albero serrando la vite di pressione senza testa, cava esagonale, estremità a coppa secondo UNI 5929-85.



ELESA Original design

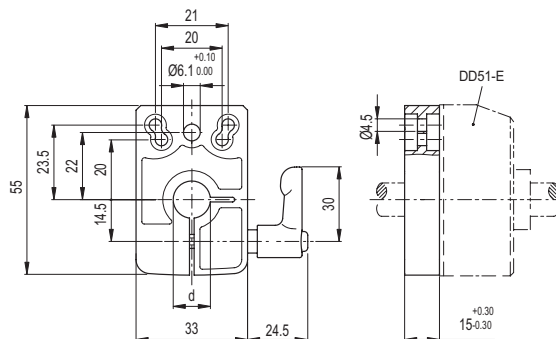
## ACCESSORI A RICHIESTA (DA ORDINARE SEPARATAMENTE)

- **MDX-51:** manopola in tecnopolimero a base poliammidica (PA).

- **RB51-SST:** bussole di riduzione in acciaio INOX AISI 304.

RB51-SST		INOX STAINLESS STEEL	
Codice	Descrizione	dH7	Δ
CE.95941	RB51-6-SST-304	6	20
CE.95951	RB51-8-SST-304	8	17
CE.95956	RB51-10-SST-304	10	11
CE.95961	RB51-12-SST-304	12	8

- **BSA51-E:** basi di bloccaggio dell'albero in lega di zinco pressofusa, rivestimento in resina epossidica, colore nero, finitura mat. Maniglia a ripresa GN 302.1 con corpo leva in lega di zinco pressofusa ed elemento di serraggio in acciaio INOX AISI 304. Foro Ø 6.1 mm per il posizionamento del piolino di riferimento dell'indicatore. Posizione maniglia destra o sinistra. Fissaggio alla macchina per mezzo di due viti a testa cilindrica (non comprese nella fornitura).



Codice	Descrizione	dH7	Δ
CE.85925	BSA51-E-8	8	141
CE.85927	BSA51-E-10	10	167
CE.85929	BSA51-E-12	12	134
CE.85931	BSA51-E-14	14	131

## CARATTERISTICHE E APPLICAZIONI

Gli indicatori DD51-E, alimentati con batteria interna, possono essere utilizzati su alberi di comando passanti nella boccola dell'indicatore ed aventi giacitura qualsiasi, per fornire la lettura del posizionamento assoluto o incrementale di un organo di macchina.

Il display a 5 cifre di altezza 8,0 mm garantisce un'ottima leggibilità anche a distanza e da diversi angoli di osservazione.

La visiera in tecnopolimero trasparente protegge il display LCD da urti accidentali.

L'elevato grado di protezione, IP65 o IP67, rende l'indicatore idoneo ad applicazioni che richiedono frequenti lavaggi, anche con intensi getti d'acqua.

Nella modalità di lavoro, utilizzando i 3 tasti , è possibile selezionare la modalità incrementale o la modalità assoluta, selezionare l'unità di misura (mm, pollici o gradi), azzerare il contatore assoluto o caricare il valore dell'origine assoluto preimpostato e caricare il valore di offset preimpostato.

Nella modalità di programmazione, attraverso i 3 tasti funzionali, è possibile programmare la lettura dopo un giro dell'albero di comando, il senso di rotazione, l'orientamento del display, la risoluzione (numero di cifre decimali visualizzate), il valore dell'origine e dell'offset, la velocità max di rotazione e impostare le funzioni dei tasti tra differenti opzioni disponibili.

La batteria interna garantisce un'autonomia fino a 3 anni. Un apposito simbolo viene visualizzato sul display quando è necessaria la sostituzione della batteria. La sostituzione può essere effettuata facilmente rimuovendo il coperchio frontale (Fig.1) senza dover smontare l'indicatore dall'albero di comando e senza la perdita dei parametri di configurazione.

Ulteriori informazioni tecniche disponibili nel "Manuale d'uso".

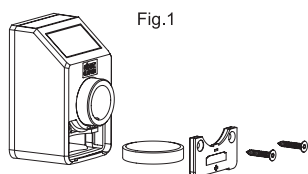
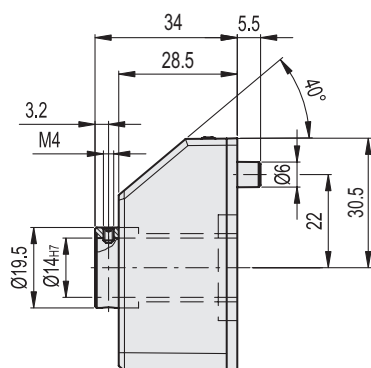
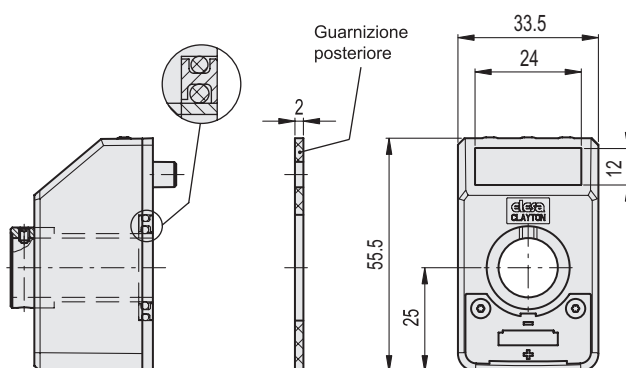


Fig.1

DD51-E-SST-IP65



DD51-E-SST-IP67



C2 RAL2004 C3 RAL7035

## Caratteristiche Meccaniche - Elettriche

Alimentazione	Batteria al litio CR2450 3.0 V
Autonomia	fino a 3 anni
Display	LCD con 5 cifre di altezza 8 mm e caratteri speciali
Scala di lettura	-19999; 99999
Numero cifre decimali	programmabile <sup>(1)</sup>
Unità di misura	millimetri, pollici, gradi programmabile <sup>(1)</sup>
Velocità max. di rotazione	300/600/1000 r.p.m <sup>(2)</sup> programmabile <sup>(1)</sup>
Risoluzione	10.000 impulsi / giri
Grado di protezione	IP65 o IP67
Temperatura di esercizio	0 + 50 °C
Temperatura di immagazzinamento	-20 + +60 °C
Umidità relativa	max. 95% a 25 °C senza condensazione
Protezione da interferenze elettromagnetiche	Conforme alla direttiva 2014/30/UE (EMC)

(1) Vedi manuale d'uso.

(2) Default: 600 r.p.m.

Velocità di rotazione superiori a 600 r.p.m. possono essere mantenute per brevi periodi di tempo.

Il valore della velocità max. influisce sulla durata della batteria. La durata della batteria è dipendente dalle condizioni d'uso (setup, temperatura, ...). Il valore indicato è una stima fatta in condizioni di temperatura >20°C e <30°C e setup di default. Inoltre, tale valore si riferisce al dispositivo quando lascia la fabbrica Eles. Lunghi tempi di immagazzinamento devono sempre essere considerati in merito alla stima della durata della batteria quando il dispositivo diventerà operativo.

Codice	Descrizione	⚖
CE.99002	DD51-E-SST-IP65-C2	67
CE.99001	DD51-E-SST-IP65-C3	67
CE.99012	DD51-E-SST-IP67-C2	72
CE.99011	DD51-E-SST-IP67-C3	72

INOX STAINLESS STEEL